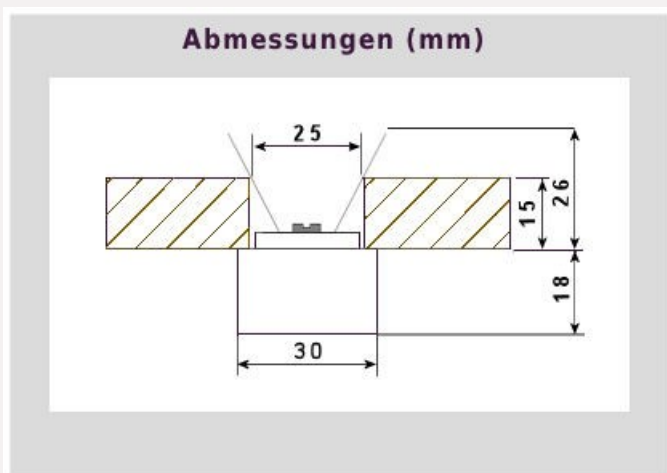


Technische Daten:

- Leistung:** ca. 1,2 Watt
- Konstantstrom:** 350 mA
- Lichtstrom:** Typ. 20 bis 100 lm je nach Ausführung
- Lichtfarben:** Weiß, Warmweiß, Neutralweiß, Rot, Gelb, Grün, Blau
- Anschluss:** 0,3 m Kabel mit 6,3 x 0,8 mm Flachstecker bzw. -hülse
- Material:** Edelstahl

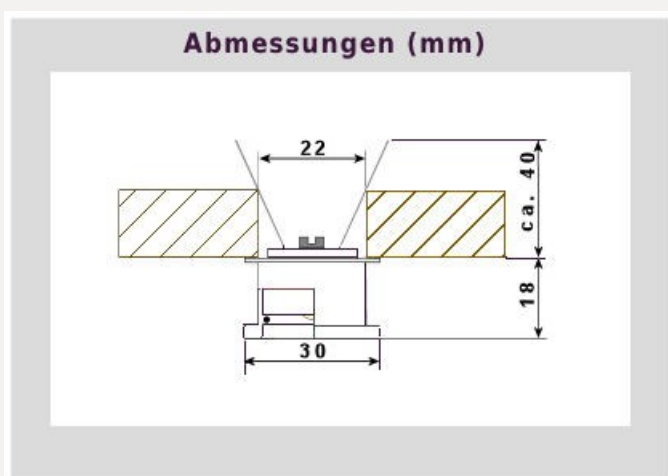
Besonderheiten:



Technische Daten:

Leistung:	ca. 1,2 Watt
Konstantstrom:	350 mA
Lichtstrom:	Typ. 20 bis 100 lm je nach Ausführung
Lichtfarben:	Weiß, Warmweiß, Neutralweiß, Rot, Gelb, Grün, Blau
Anschluss:	0,3 m Kabel mit 6,3 x 0,8 mm Flachstecker bzw. -hülse
Material:	Edelstahl
Schutzart:	IP44

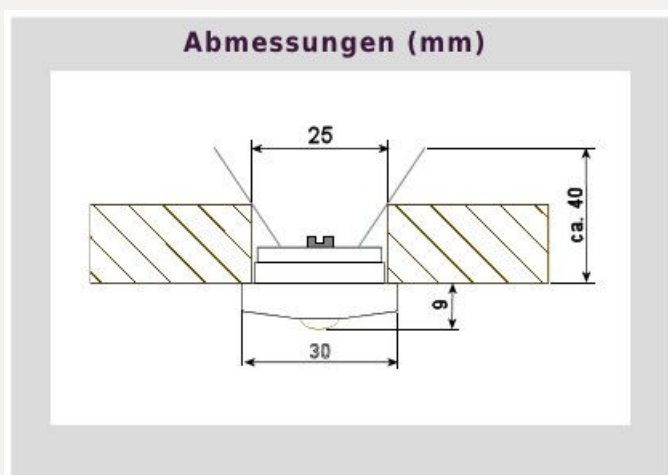
Besonderheiten:



Technische Daten:

Leistung:	ca. 1,2 Watt
Konstantstrom:	350 mA
Lichtstrom:	Typ. 20 bis 100 lm je nach Ausführung
Lichtfarben:	Weiß, Warmweiß, Neutralweiß, Rot, Gelb, Grün, Blau
Anschluss:	0,3 m Kabel mit 6,3 x 0,8 mm Flachstecker bzw. -hülse
Material:	Edelstahl
Schutzart:	IP44

Besonderheiten:

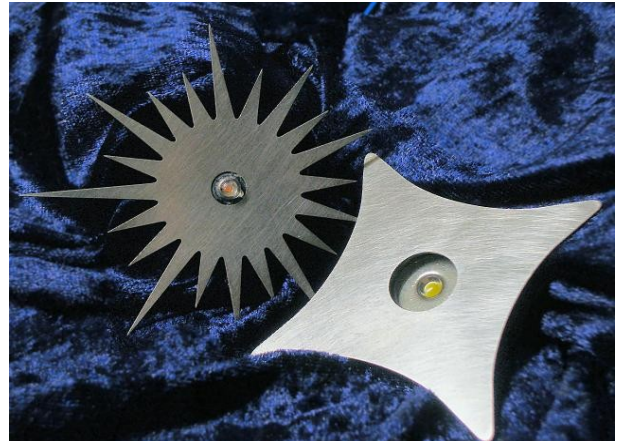


Technische Daten:

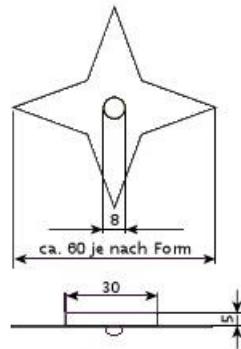
Leistung:	ca. 1,2 Watt
Konstantstrom:	350 mA
Lichtstrom:	Typ. 20 bis 100 lm je nach Ausführung
Lichtfarben:	Weiß, Warmweiß, Neutralweiß, Rot, Gelb, Grün, Blau
Anschluss:	0,3 m Kabel mit 6,3 x 0,8 mm Flachstecker bzw. -hülse
Material:	Edelstahl

Besonderheiten:

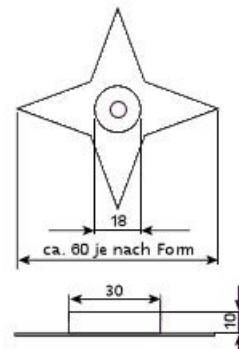
FLATLIGHT



Abmessungen (mm)



Abmessungen (mm)



geschlossene Bauform

Technische Daten:

Leistung:	ca. 1,2 Watt
Konstantstrom:	350 mA
Lichtstrom:	Typ. 20 bis 100 lm je nach Ausführung
Lichtfarben:	Weiß, Warmweiß, Neutralweiß, Rot, Gelb, Grün, Blau
Anschluss:	0,3 m Kabel mit 6,3 x 0,8 mm Flachstecker bzw. -hülse
Material:	Edelstahl, Messing
Schutzart:	Geschlossene Bauform: IP65

Besonderheiten: