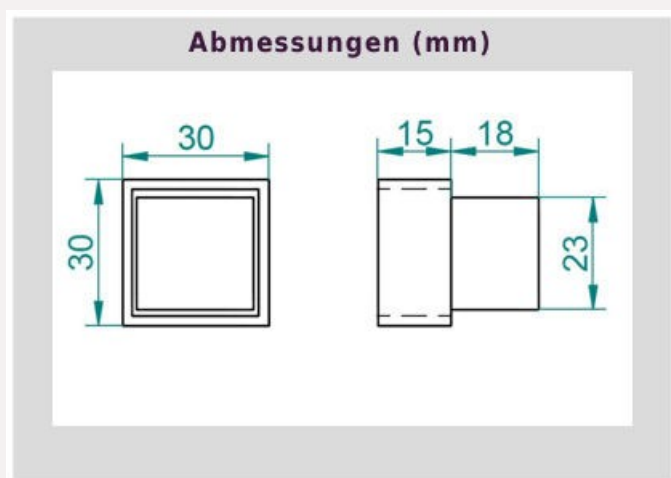


KUBE CUT

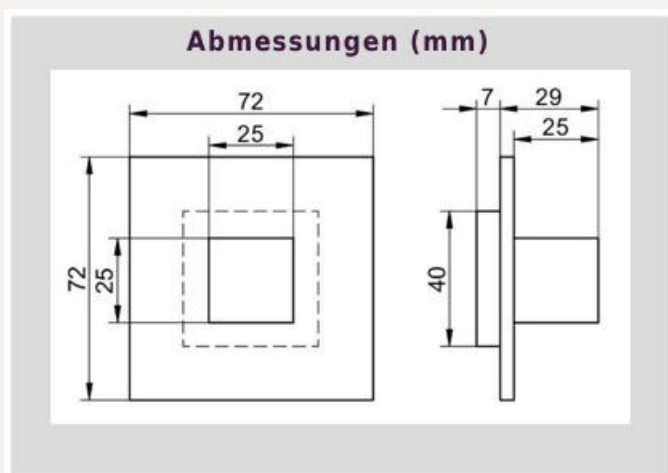


Technische Daten:

Leistung:	ca. 0,5 Watt
Betriebsspannung:	12V DC
Lichtstrom:	-
Lichtfarben:	Weiß, Blau
Anschluss:	0,3 m Kabel mit 6,3 x 0,8 mm Flachstecker bzw. -hülse
Material:	Fassung: Aluminium Kube: Glas

Besonderheiten:

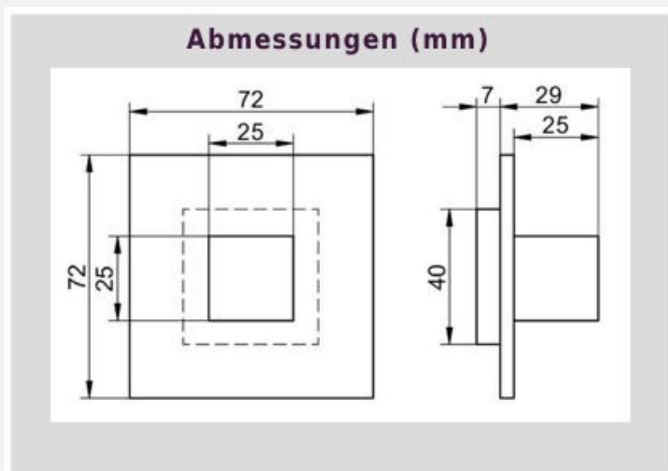
SPIEGELKUBE FRACTURE



Technische Daten:

Leistung:	ca. 1,2 Watt
Konstantstrom:	350 mA
Lichtstrom:	LED Typ. 20 bis 100 lm je nach Ausführung
Lichtfarben:	Weiß, Warmweiß, Neutralweiß, Rot, Gelb, Grün, Blau
Anschluss:	0,3 m Kabel mit 6,3 x 0,8 mm Flachstecker bzw. -hülse
Material:	Platte: Spiegelglas Kube: Glas
Schutzart:	-
Besonderheiten:	

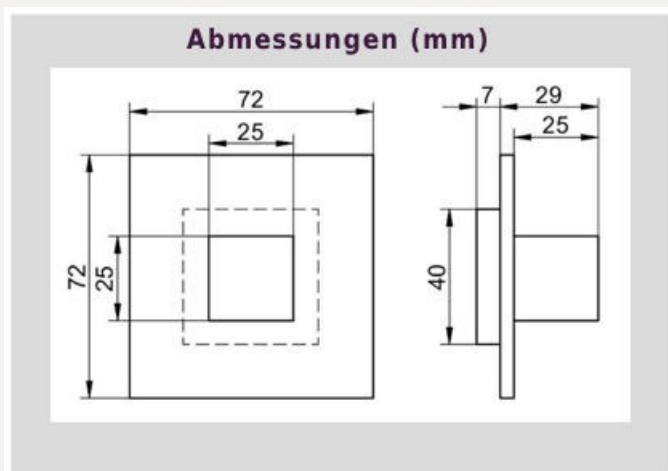
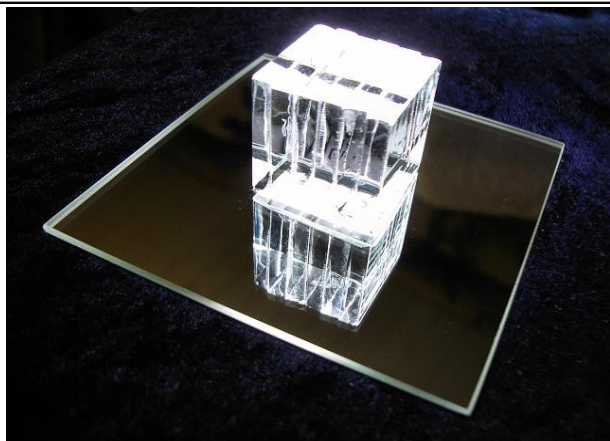
SPIEGELKUBE D-FACTURE



Technische Daten:

Leistung:	ca. 1,2 Watt
Konstantstrom:	350 mA
Lichtstrom:	Typ. 20 bis 100 lm je nach Ausführung
Lichtfarben:	Weiß, Warmweiß, Neutralweiß, Rot, Gelb, Grün, Blau
Anschluss:	0,3 m Kabel mit 6,3 x 0,8 mm Flachstecker bzw. -hülse
Material:	Platte: Spiegelglas Kube: Glas
Schutzart:	-
Besonderheiten:	

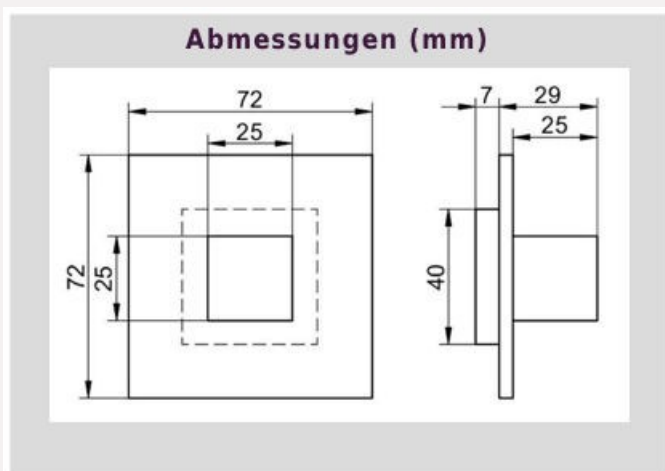
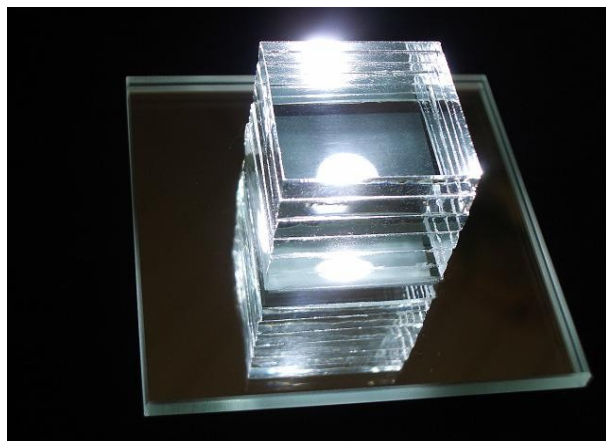
SPIEGELKUBE CUT



Technische Daten:

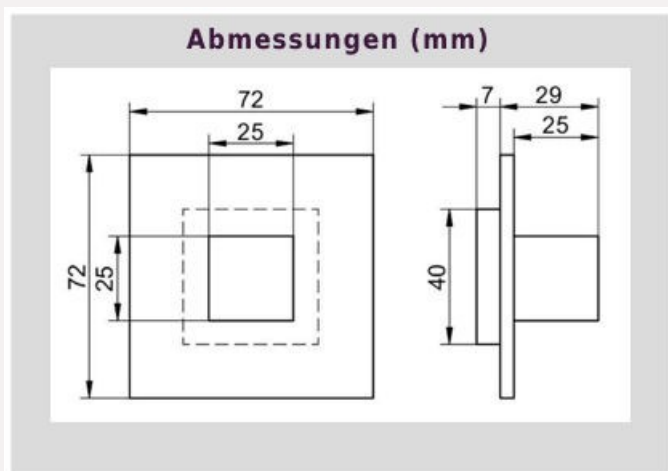
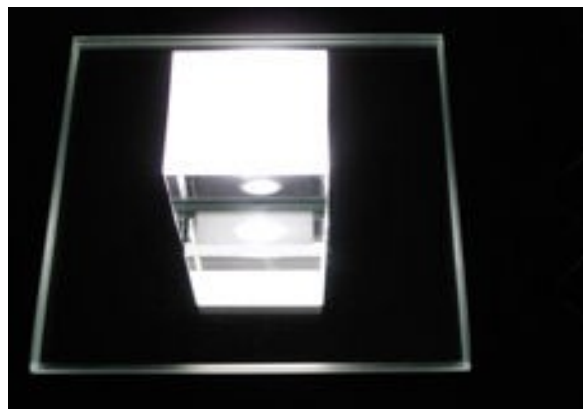
Leistung:	ca. 1,2 Watt
Konstantstrom:	350 mA
Lichtstrom:	LED Typ. 20 bis 100 lm je nach Ausführung
Lichtfarben:	Weiß, Warmweiß, Neutralweiß, Rot, Gelb, Grün, Blau
Anschluss:	0,3 m Kabel mit 6,3 x 0,8 mm Flachstecker bzw. -hülse
Material:	Platte: Spiegelglas Kube: Glas
Schutzart:	-
Besonderheiten:	

SPIEGELKUBE D-CUT



Technische Daten:

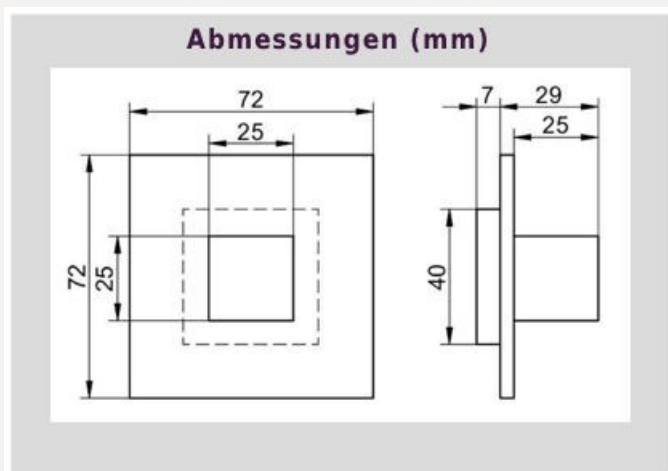
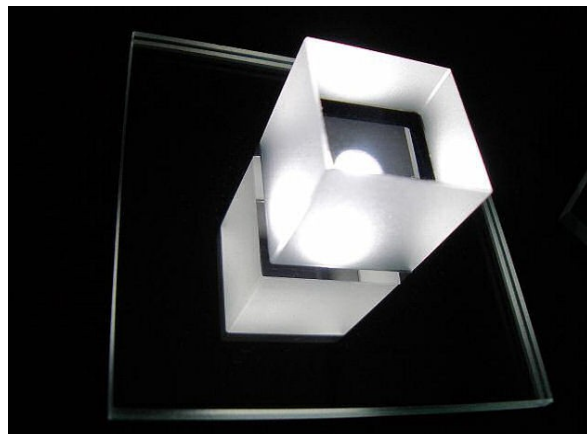
Leistung:	ca. 1,2 Watt
Konstantstrom:	350 mA
Lichtstrom:	Typ. 20 bis 100 lm je nach Ausführung
Lichtfarben:	Weiß, Warmweiß, Neutralweiß, Rot, Gelb, Grün, Blau
Anschluss:	0,3 m Kabel mit 6,3 x 0,8 mm Flachstecker bzw. -hülse
Material:	Platte: Spiegelglas Kube: Glas
Schutzart:	-
Besonderheiten:	



Technische Daten:

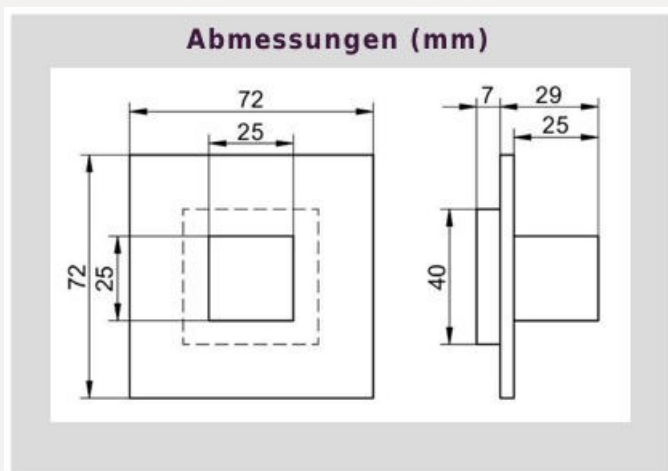
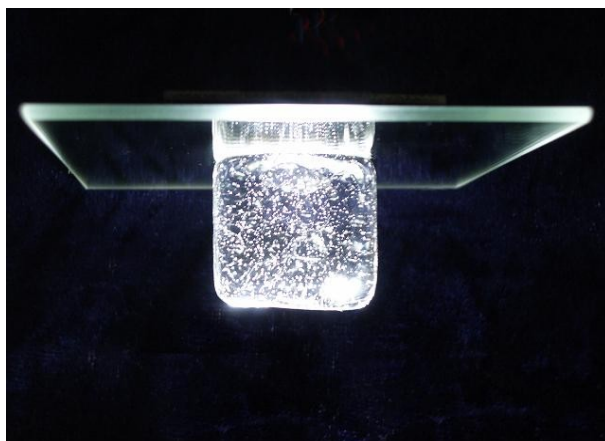
Leistung:	ca. 1,2 Watt
Konstantstrom:	350 mA
Lichtstrom:	LED Typ. 20 bis 100 lm je nach Ausführung
Lichtfarben:	Weiß, Warmweiß, Neutralweiß, Rot, Gelb, Grün, Blau
Anschluss:	0,3 m Kabel mit 6,3 x 0,8 mm Flachstecker bzw. -hülse
Material:	Platte: Spiegelglas Kube: Glas
Schutzart:	-
Besonderheiten:	

SPIEGELKUBE D-FROST



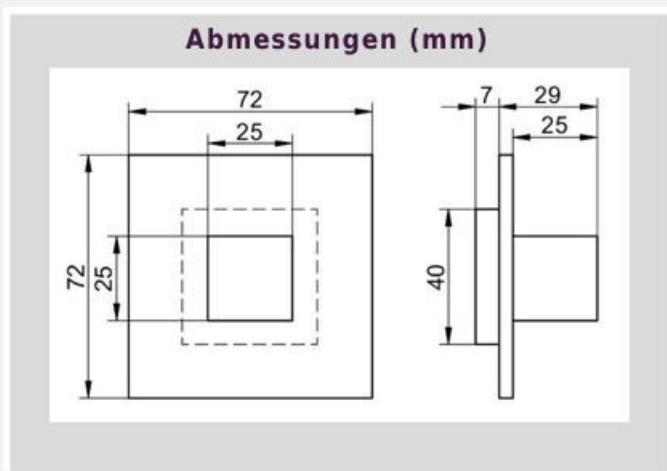
Technische Daten:

Leistung:	ca. 1,2 Watt
Konstantstrom:	350 mA
Lichtstrom:	Typ. 20 bis 100 lm je nach Ausführung
Lichtfarben:	Weiß, Warmweiß, Neutralweiß, Rot, Gelb, Grün, Blau
Anschluss:	0,3 m Kabel mit 6,3 x 0,8 mm Flachstecker bzw. -hülse
Material:	Platte: Spiegelglas Kube: Glas
Schutzart:	-
Besonderheiten:	



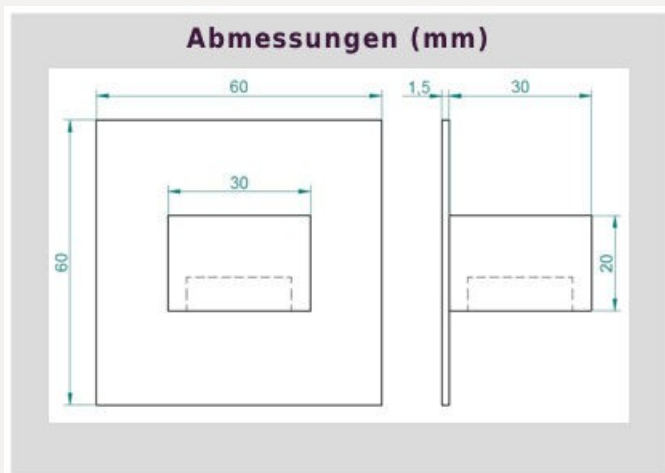
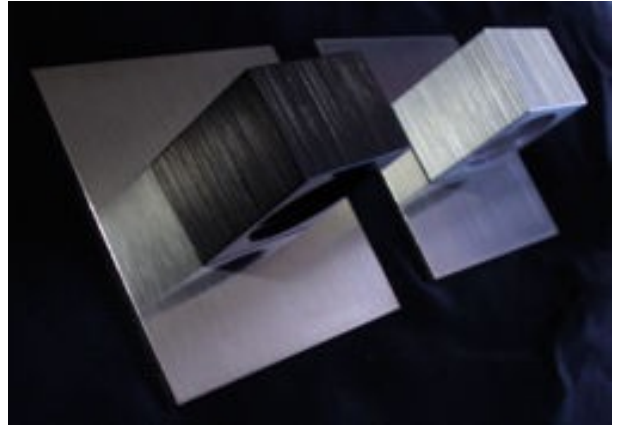
Technische Daten:

Leistung:	ca. 1,2 Watt
Konstantstrom:	350 mA
Lichtstrom:	LED Typ. 20 bis 100 lm je nach Ausführung
Lichtfarben:	Weiß, Warmweiß, Neutralweiß, Rot, Gelb, Grün, Blau
Anschluss:	0,3 m Kabel mit 6,3 x 0,8 mm Flachstecker bzw. -hülse
Material:	Platte: Spiegelglas Kube: Glas
Schutzart:	-
Besonderheiten:	



Technische Daten:

Leistung:	ca. 1,2 Watt
Konstantstrom:	350 mA
Lichtstrom:	LED Typ. 20 bis 100 lm je nach Ausführung
Lichtfarben:	Weiß, Warmweiß, Neutralweiß, Rot, Gelb, Grün, Blau
Anschluss:	0,3 m Kabel mit 6,3 x 0,8 mm Flachstecker bzw. -hülse
Material:	Platte: Edelstahl Kube: Glas
Schutzart:	-
Besonderheiten:	



Technische Daten:

Leistung:	ca. 1,2 Watt
Konstantstrom:	350 mA
Lichtstrom:	Typ. 20 bis 100 lm je nach Ausführung
Lichtfarben:	Weiß, Warmweiß, Neutralweiß, Rot, Gelb, Grün, Blau
Anschluss:	0,3 m Kabel mit wasserdichter Quetschverbindung
Material:	Platte: Edelstahl Kube: Aluminium Schwarz oder Natur eloxiert
Schutzart:	IP44
Besonderheiten:	